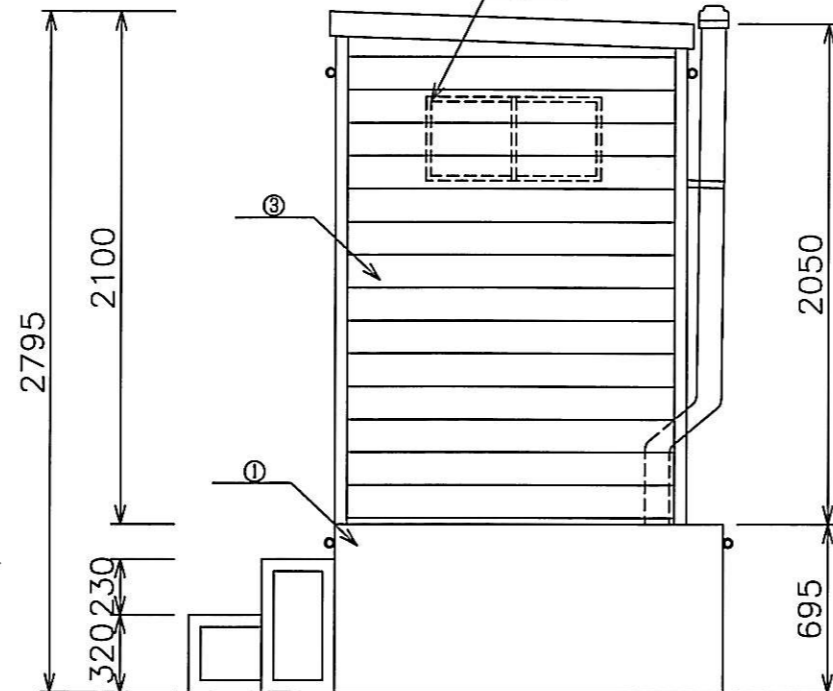
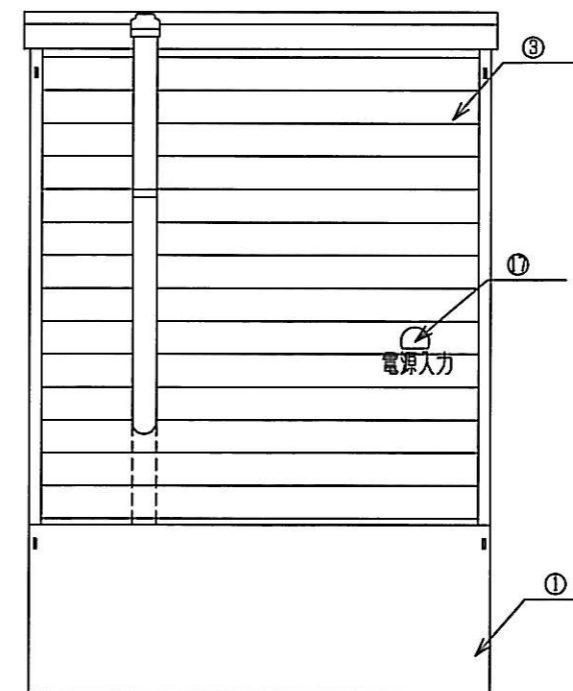


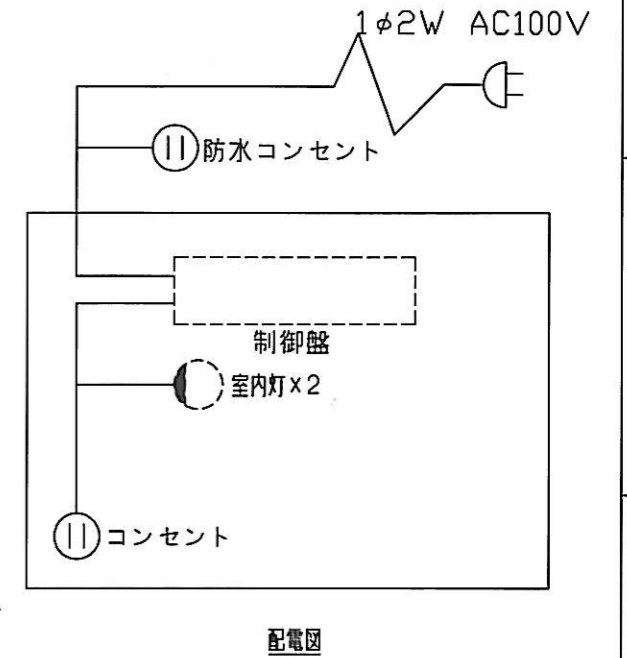
立面図



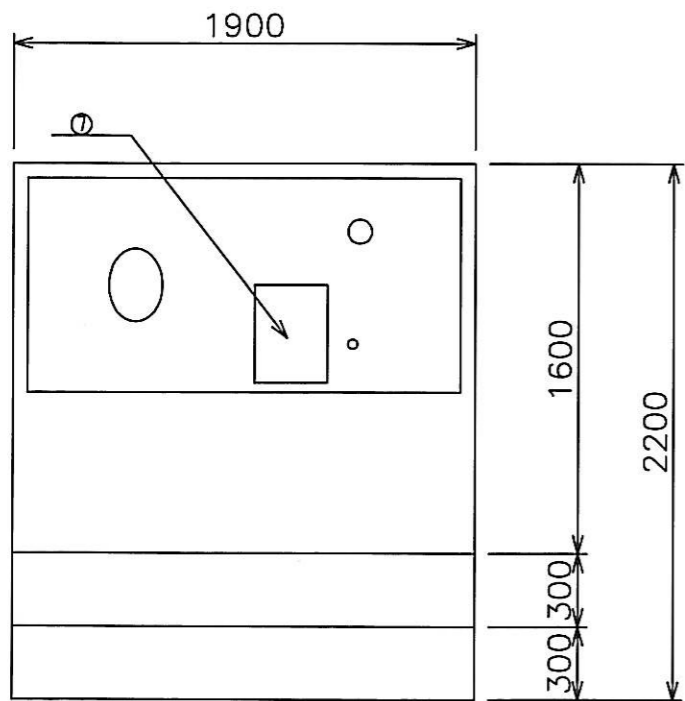
側面図



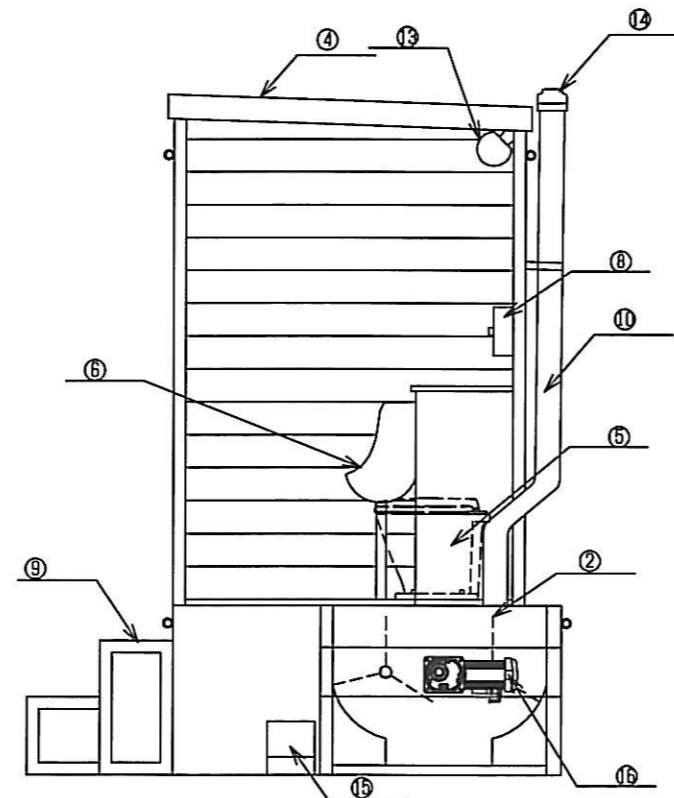
背面図



配電図



平面図



断面図

18	コンセント		1	
17	防水コンセント		1	
16	ギヤードモーター(AC100V,200W)		1	
15	フロー(AC100V,38W)		1	
14	臭気扇(AC100V,16W)		1	
13	室内灯		1	
12	小窓		1	
11	ドア		1	
10	臭突管		1	
9	階段		1	
8	制御盤		1	
7	媒体点検口		1	
6	小便器		1	
5	便器		1	
4	屋根・天井		1	
3	ハウス		1	1,900×1,450×2,100
2	バイオ処理槽		1	880×1,200×595
1	処理槽全体		1	1,900×1,600×695

No.	品名	材質	数量	記事
scale	1/30 (A3)	drawing no.		
date		checked		

株式会社 ミカサ
 〒870-0923 大分県大分市高城西町7-27
 TEL:097-551-8826 FAX:097-551-8886

工事名称：
 図面名称： バイオトイレ BM40-II型