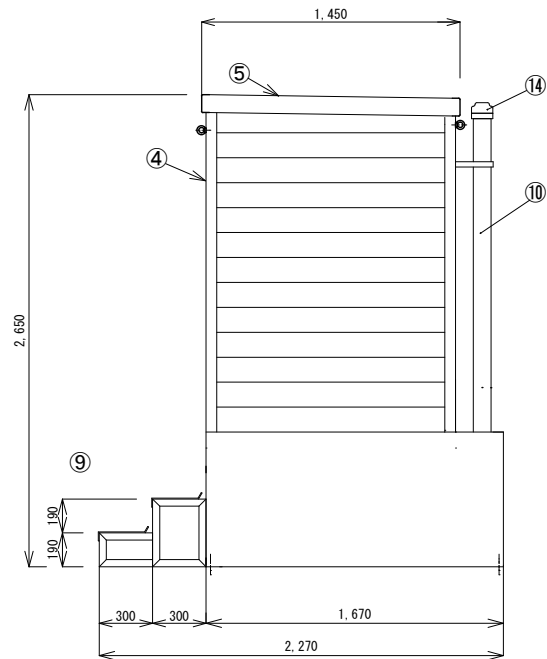
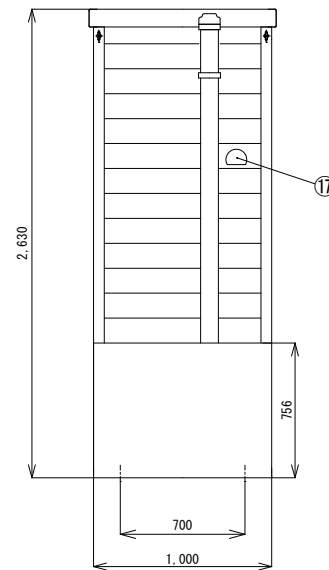


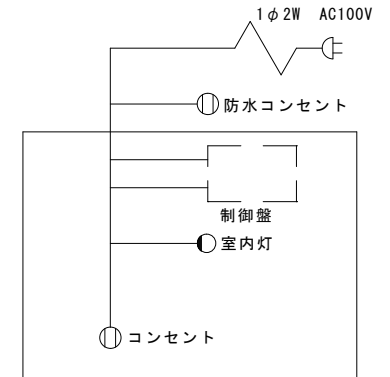
立面図



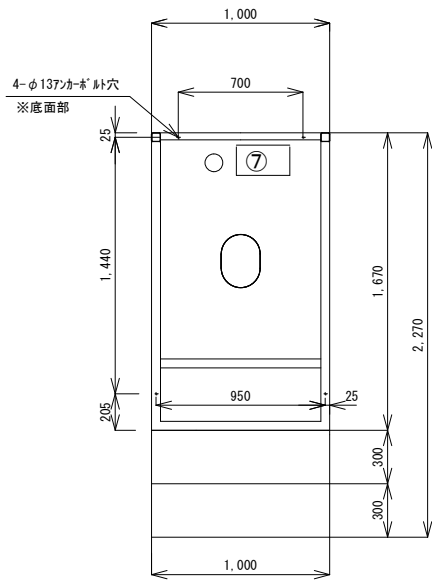
側面図



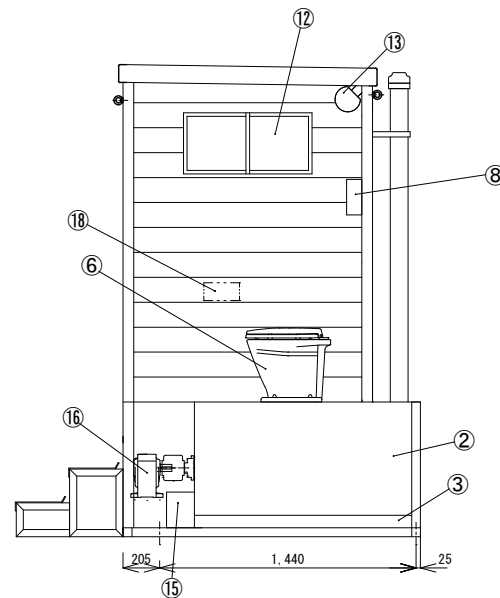
背面図



配電図



装置上平面図



断面図

18	紙巻き器		1	便器座って左壁
17	防水コンセント		1	
16	ギヤードモーター (AC100V, 200W)		1	
15	ブローア (AC100V, 38W)		1	
14	臭気扇 (AC100V, 16W)		1	
13	室内灯		1	
12	小窓		1	
11	ドア		1	
10	臭突管		1	
9	階段	SS	1セット	
8	制御盤		1	
7	媒体点検口		1	
6	便器		1	
5	屋根・天井		1	
4	ハウス		1	1000×1400×2130
3	貯水槽	SUS304	1	1560×600×70
2	バイオ処理槽	SUS304	1	1560×600×620
1	処理槽全体	SUS304	1	1670×1000×756
No.	品名	材質	数量	記事
日付	2021.11.04	図面番号	NBM002-00-1	株式会社ミカサ TEL:097-551-8826
縮尺	1/30	設計	承認	大分県大分市高城西町7-27 FAX:097-551-8886
工事名称				
図面名称	バイオトイレ BM30-I型 外観図			