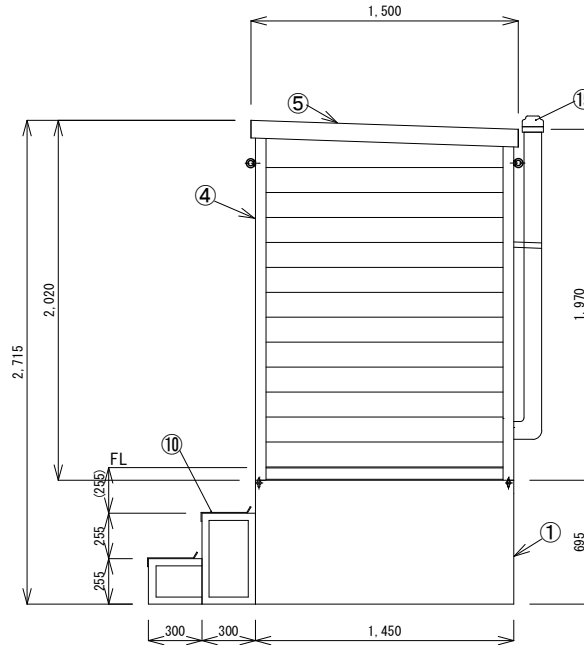
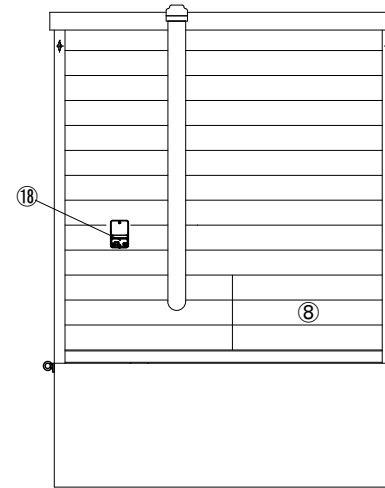


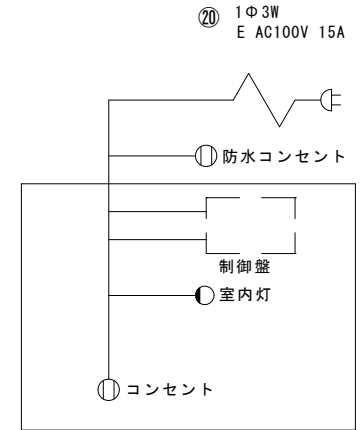
立面図



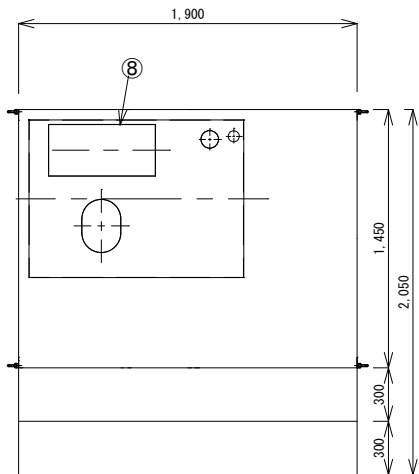
側面図



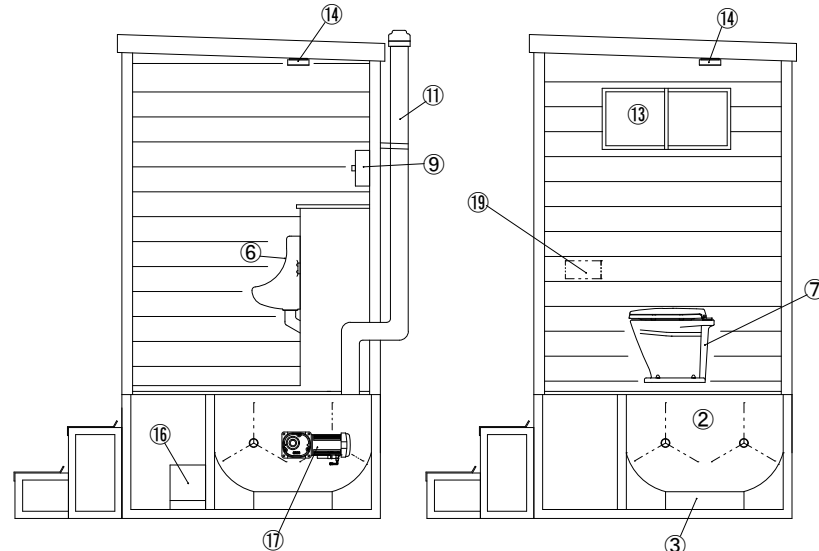
背面図



配電図



装置上面平面図



A-A 断面図

B-B 断面図

20	プラグ		1	2P・接地2P兼用プラグ
19	紙巻き器		1	便器座って左壁
18	防水コンセント		1	
17	ギヤードモーター (AC100V, 200W)		1	
16	フロアー (AC100V, 30W)		1	
15	臭気扇 (AC100V, 16W)		1	
14	室内灯		2	
13	小窓		1	
12	ドア		1	
11	臭突管		1	
10	階段 (亜鉛メッキ)	SS	1セット	
9	制御盤	SUS	1	
8	媒体点検口		1	
7	大便器		1	
6	小便器		1	
5	屋根・天井		1	
4	ハウス (杉板張り)		1	1,900×1,450×2,020
3	貯水槽	SUS304	1	610×1200×100
2	バイオ処理槽	SUS304	1	880×1,20×590
1	処理槽全体	SUS304	1	1,900×1,450×695
No.	品名	材質	数量	記事
日付	2021.11.04	図面番号	NBM004-00-1	株式会社ミカサ TEL:097-551-8826
縮尺	1/30	設計	承認	大分県大分市高城西町7-27 FAX:097-551-8886
工事名称				
図面名称 バイオトイレ BM40-II型 外観図				