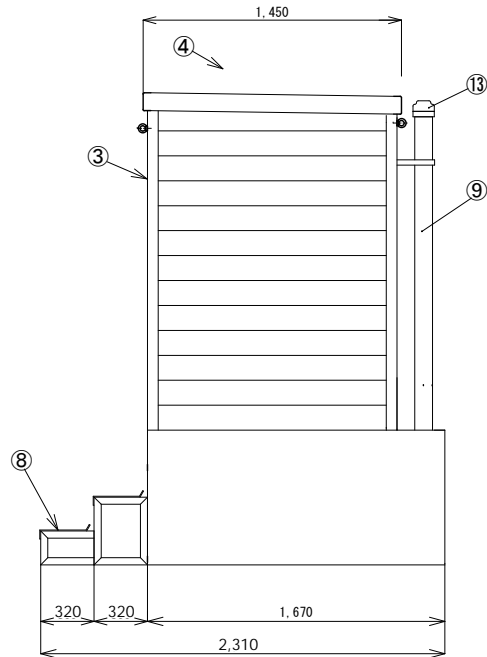
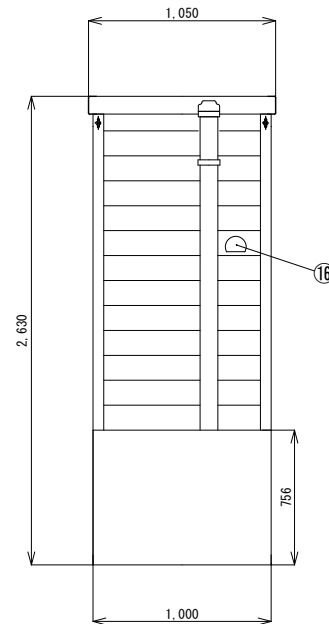


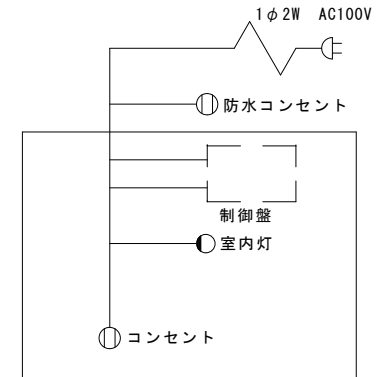
立面図



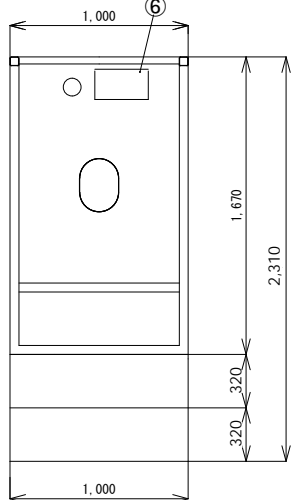
側面図



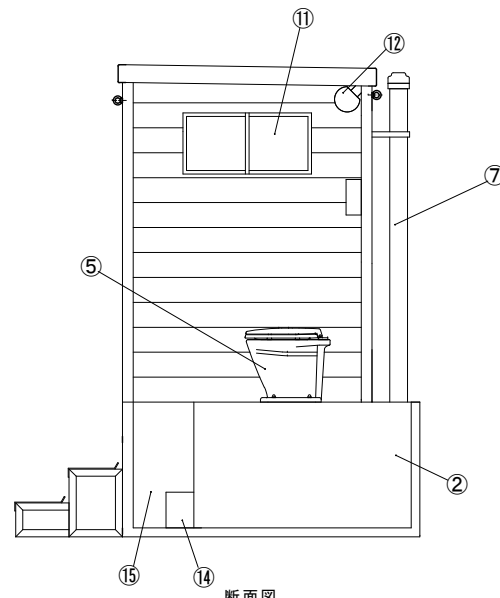
背面図



配電図



装置上平面図



断面図

16	防水コンセント				
15	ギヤードモーター (AC100V, 200W)				
14	ブローア (AC100V, 38W)				
13	臭気扇 (AC100V, 16W)				
12	室内灯				
11	小窓				
10	ドア				
9	臭突管				
8	階段	SS			
7	制御盤				
6	媒体点検口				
5	便器				
4	屋根・天井				
3	ハウス				1000 × 2260 × 2800
2	バイオ処理槽	SUS304	1	1560 × 600 × 690	
1	処理槽全体	SUS304	1	1670 × 1000 × 756	
No.	品名	材質	数量	記 事	
日付	2015. 10. 1	図面番号	NBM05-00-02	株式会社ミカサ TEL: 097-551-8826	
縮尺	1/30	設計	承認	大分県大分市高城西町7-27 FAX: 097-551-8886	
工事名称					
図面名称 バイオトイレ BM30-I 型					